

Перв. примен.

Справ. №

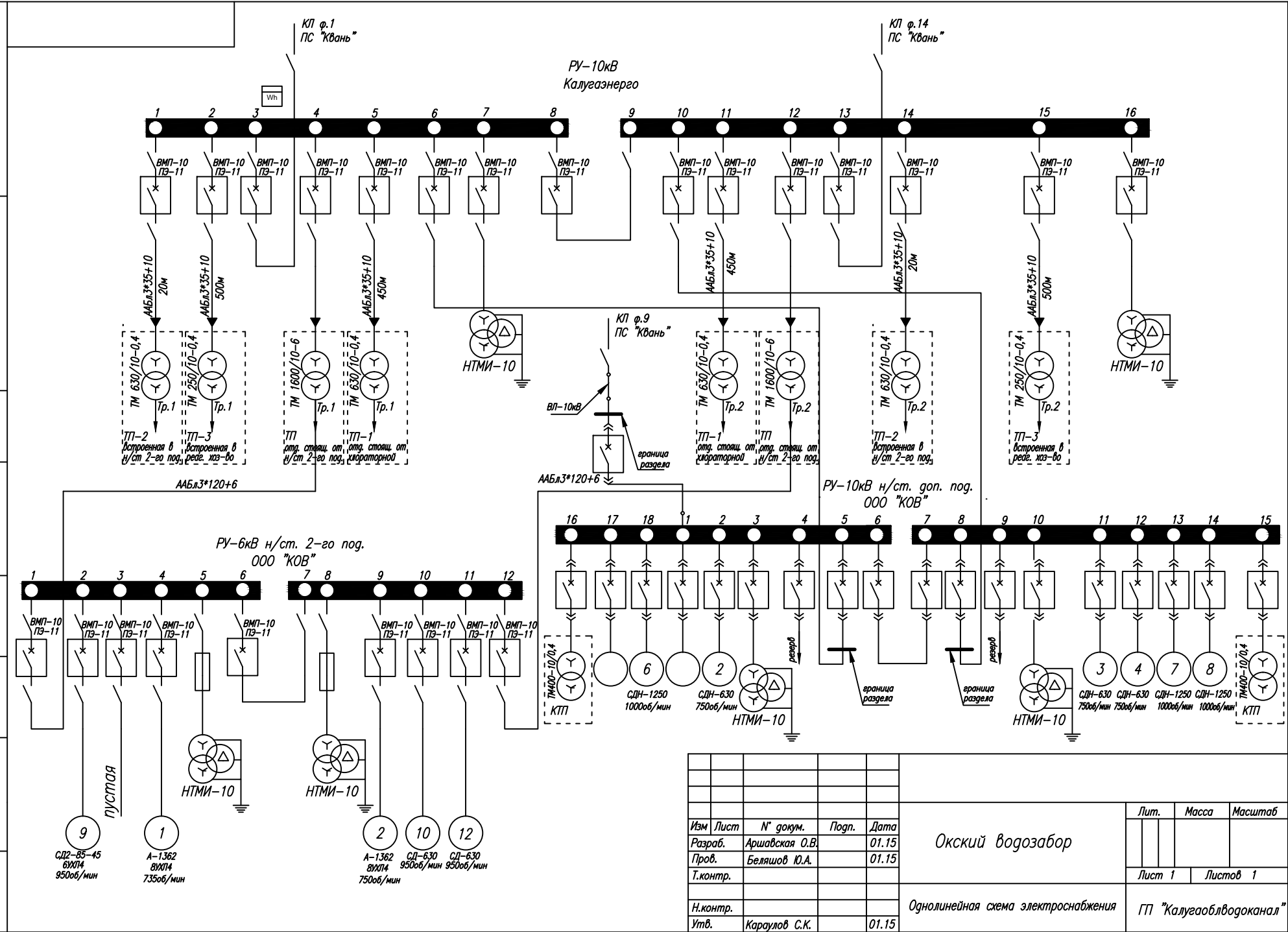
Погр. и дата

Инв. № дубл.

Взам. инв. №

Погр. и дата

Инв. № подл.



Изм.	Лист	№ докум.	Погр.	Дата
Разраб.	Аршавская О.В.			01.15
Пров.	Беляшов Ю.А.			01.15
Т.контр.				
Н.контр.				
Утв.	Караулов С.К.			01.15

<p>Окский водозабор</p> <p>Однолинейная схема электроснабжения</p>	Лит.	Масса	Масштаб
	Лист 1	Листов 1	
			ГП "Калугаоблводоканал"

Копировал

Формат А3