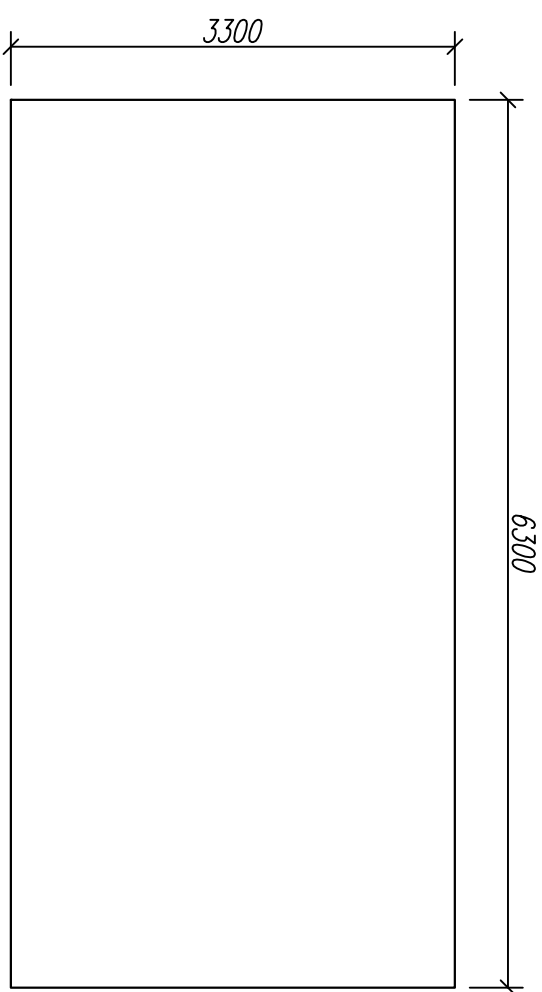
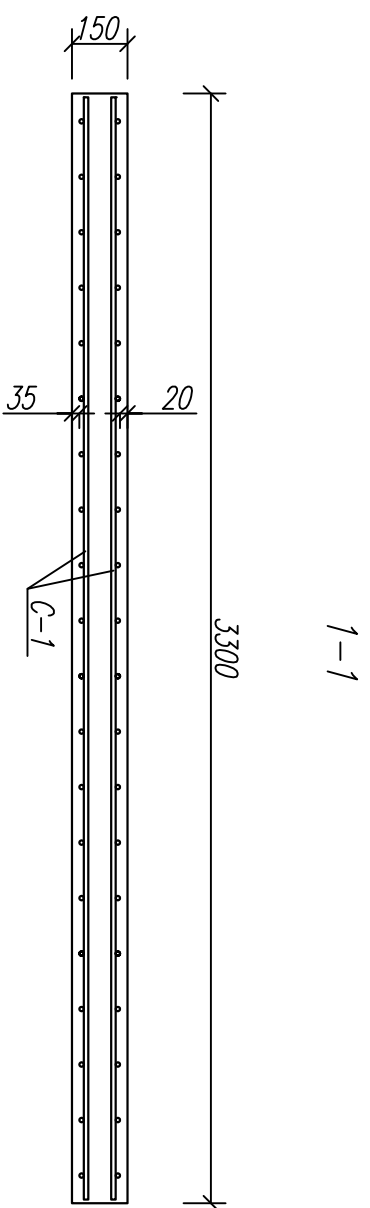
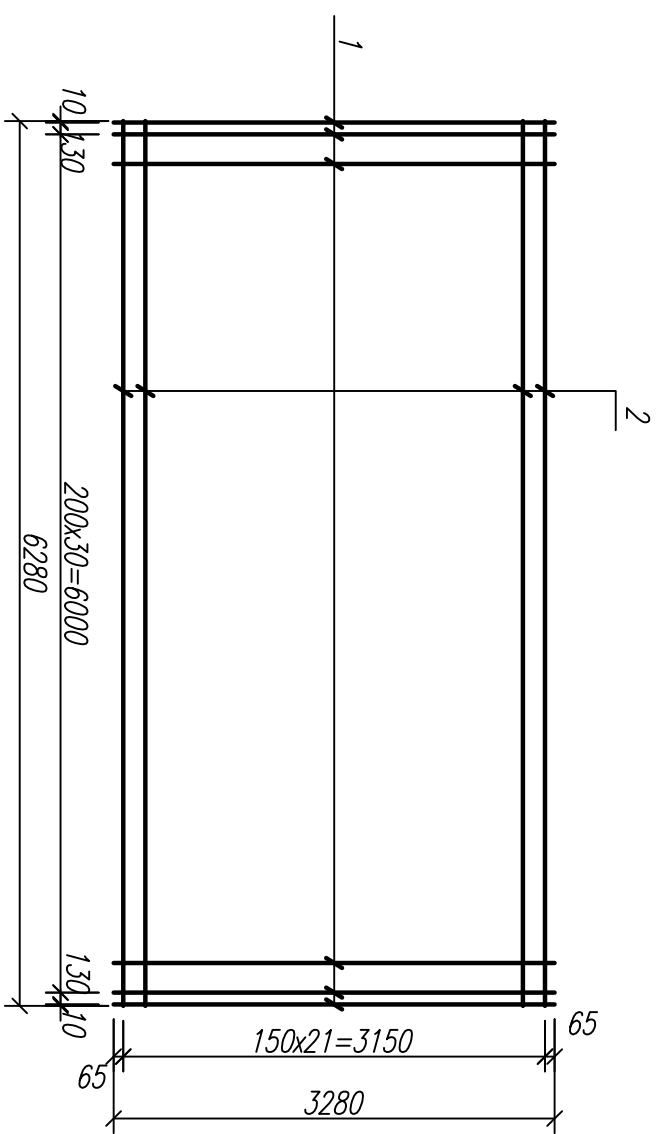


Плита гнища Пм-1
(Опалубочный чертёж)



1-1

Сетка С-1



1. Днище колодца монолитное из бетона кл. В22.5, F75, Ш6 толщиной 150мм, армированное сетками из арматура Ф12АIII с ячейкой 200x200.

Инв.№ подл.	Подпись и дата	Взам. инв.№
-------------	----------------	-------------

Марка поз.	Обозначение	Наименование	Кол.	Масса ед.кг.	Примечание
С-1	см. гонный лист	Плита гнища Пм-1	1	191.2	
Бетон	ГОСТ 26633-91	Бетон кл. В22.5, F75, Ш6.		3.12	м ³
		Сетка С-1		219.2	
1	ГОСТ 5781-82*	Ø12 А-III L=3280	33	2.92	
2	ГОСТ 5781-82*	Ø12 А-III L=6280	22	5.58	

Изм.		Кол.уч.	Лист	№ док.	Подпись	Дата
Исполнил	Завялкин					
Проберил	Максимова					
Н.контроль	Усанова					

22П-13-КЖ		
Строительство сетей водоснабжения и водоотведения микрорайонной "Кошелев-проект", "Ташир", кварталов №№5-19, 22, 23 и магистральных сетей в районе г.Верховая, г.Квань" г.Калуга.		
Водоснабжение микрорайона "Кошелев-проект"	Р	24
Плит гнища Пм-1	ЗАО "Алгоритм"	