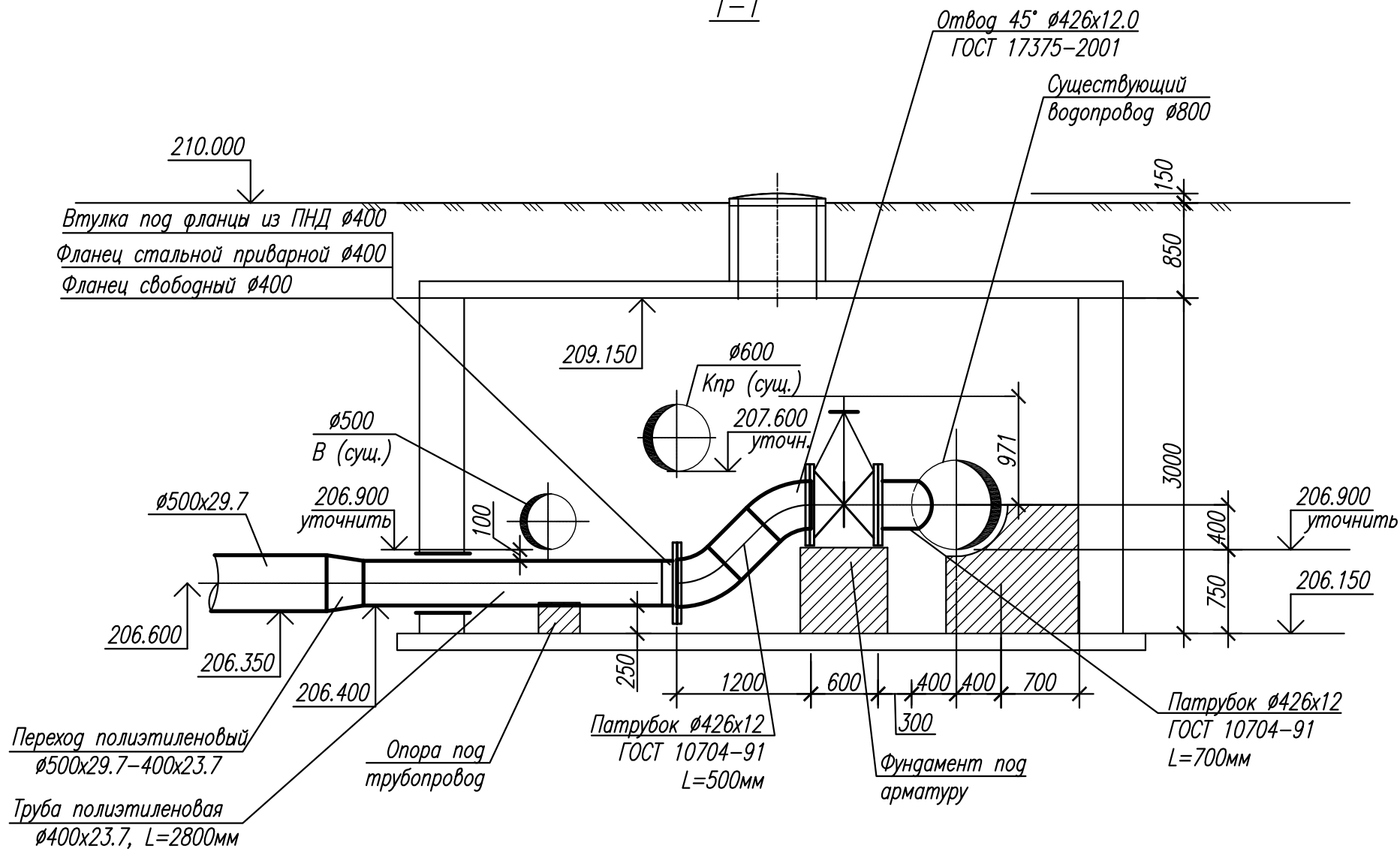


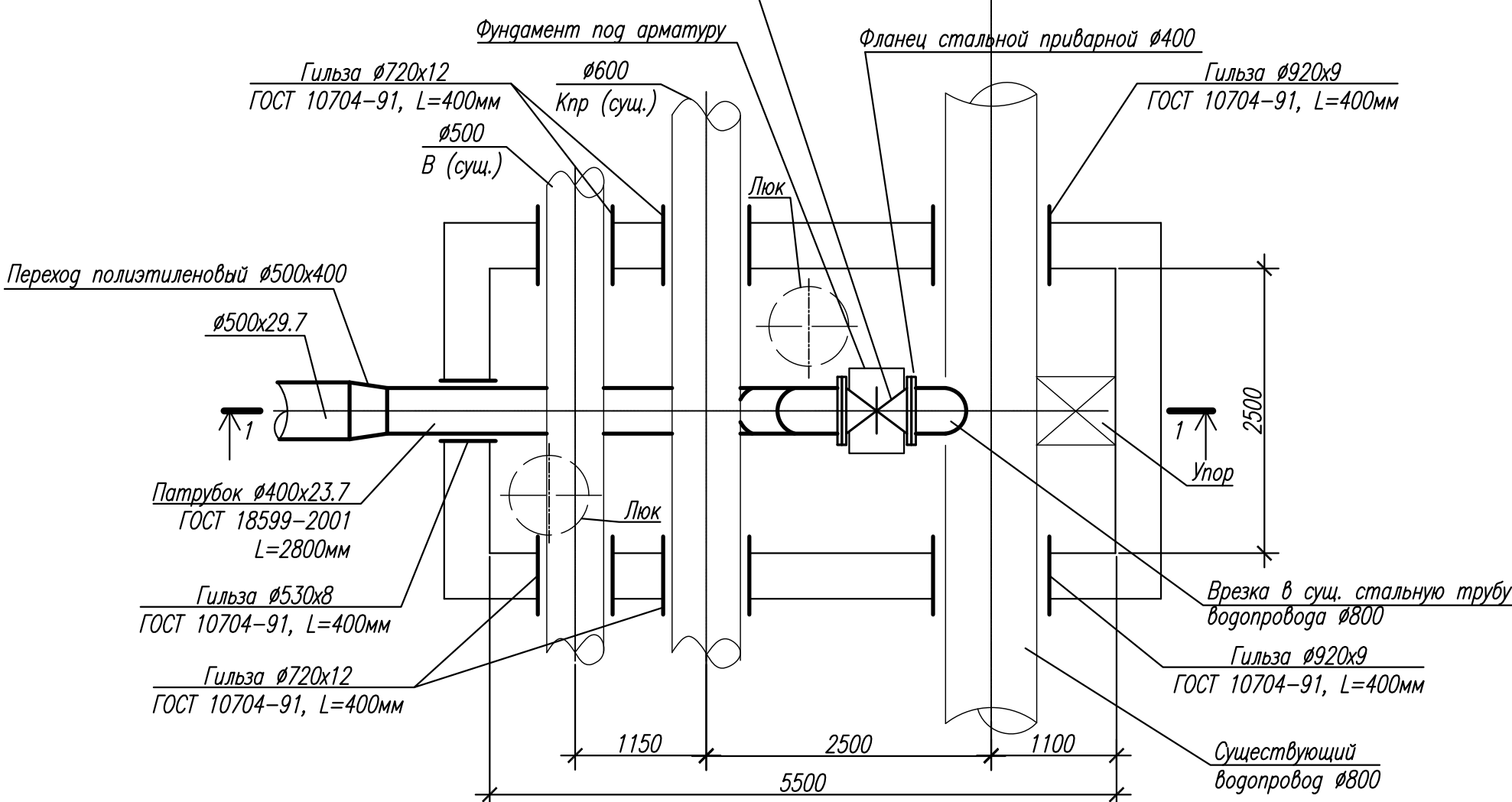
9  
5500x2500

1-1



Задвижка 30ч3бр (МТР) Ø400

План



Примечание:

1. Раскладку плит перекрытия и материалы для рабочей части колодца 7 см. листы 22, 23, 24 (марка КЖ).

					22П-13-НВ				
					Строительство сетей водоснабжения и водоотведения микрорайонов "Кошелев-проект", "Ташир", кварталов №5-19; 22; 23 и магистральных сетей в районе д.Верховая, д.Квань г.Калуга.				
Изм.	Кол.уч.	Лист	№ док.	Подпись	Дата	Водоснабжение микрорайона "Кошелев-проект"	Стадия	Лист	Листов
							Р	21	
Гл. спец.		Фомичев			06.13	Детализровка колодца 9.	ЗАО "Алгоритм"		
Проверил		Савкина			06.13				
Разраб.		Проскуракова			06.13				
Н.контр.		Проскуракова			06.13				

Согласовано			
Взам.инв.Н			
Подпись и дата			
Инв.№подл			