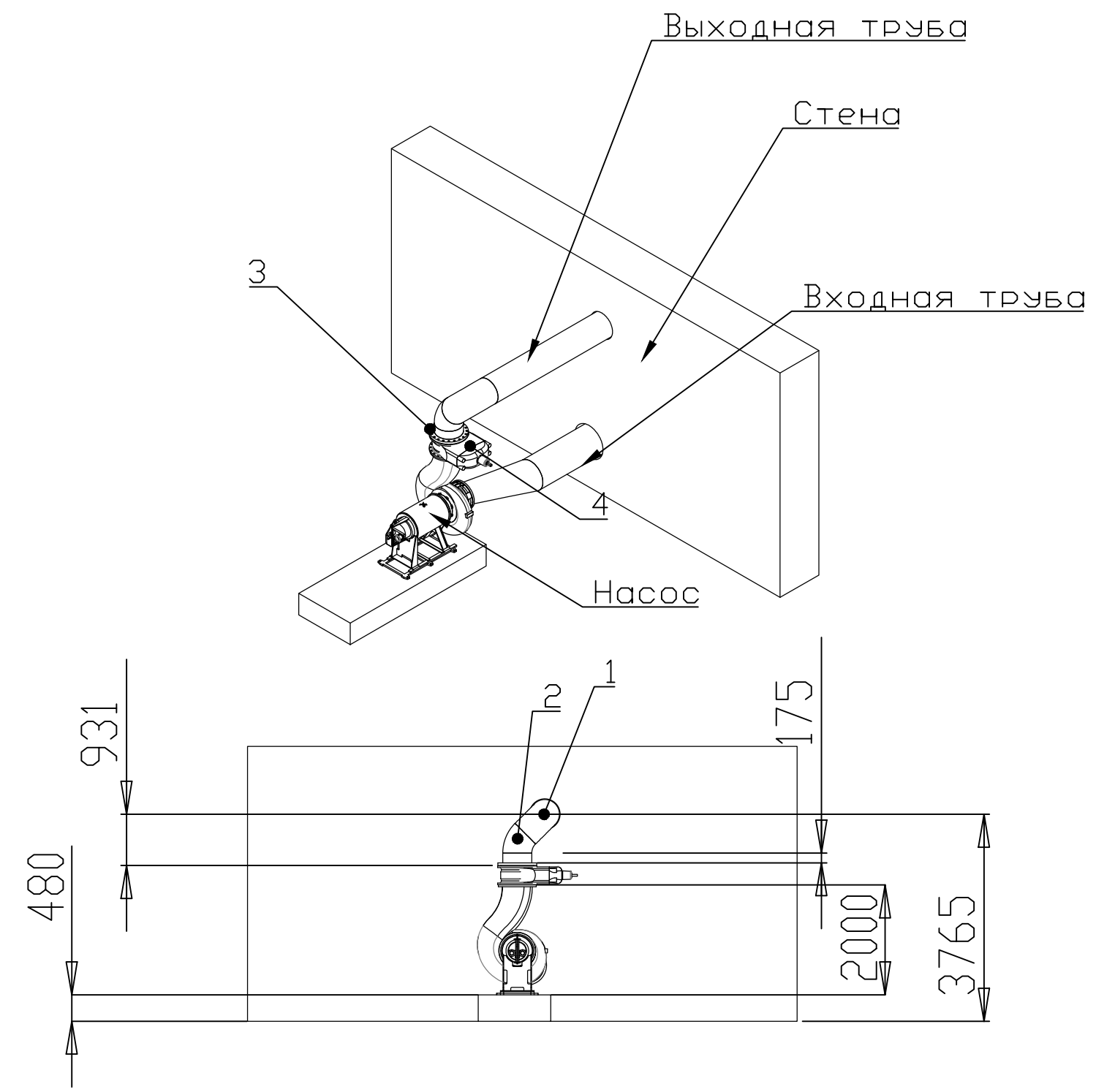
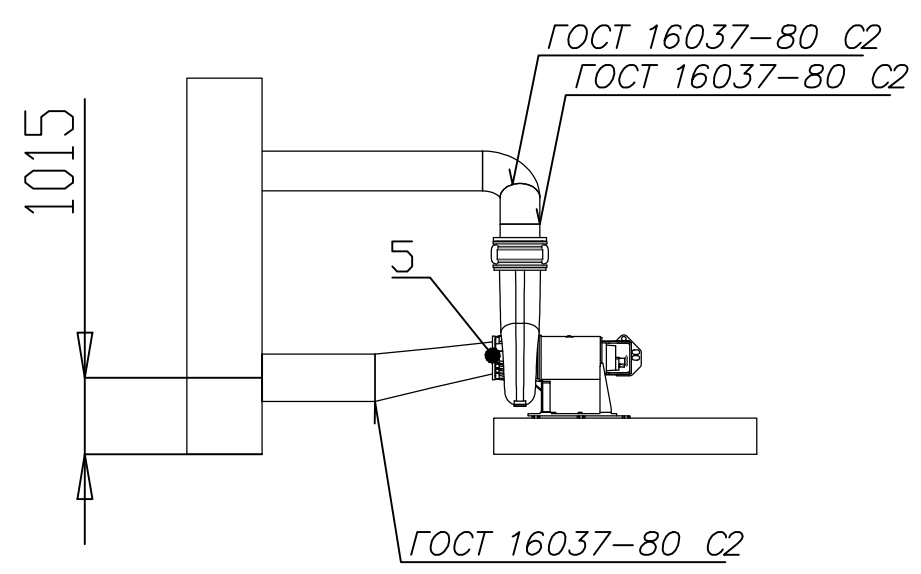
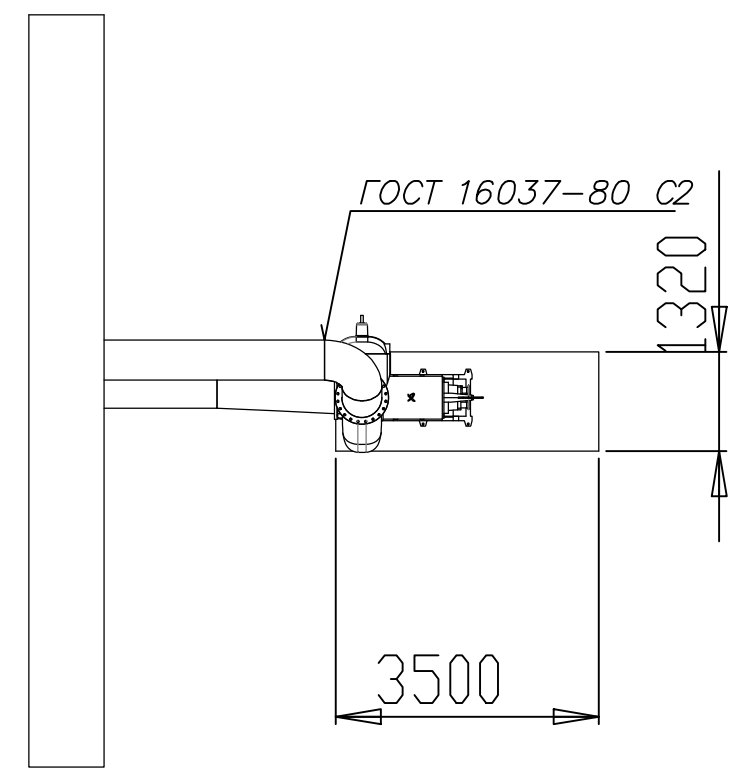


Справ. №	
----------	--

Инв. № подл.	Подп. и дата	Взам. инв. №	Инв. № дубл.	Подп. и дата



Изм.	Лист	№ докум.	Подп.	Дата
Разраб.				
Пров.				
Т. контр.				
Н. контр.				
УТВ.				

**Машинный зал
ГКНС**

Лит.	Масса	Масштаб
		1:100
Лист 1	Листов 1	

**ГП
"Калугаоблводоканал"**